

INSTRUCTIONS FOR INSTALLATION OF LOCKSETS

TOOLS NEEDED FOR NEW INSTALLATION:

- Pencil
- Chisel
- Tape Measure
- Hammer
- Phillips Screwdriver
- 1" (25 mm) & 1/8" (3 mm) Drill Bits
- 2-1/8" (54 mm) Hole Boring Bit
- Power Drill
- 2" (51 mm) 6d Common Nail

Installation illustrations are shown with ENTRY models. Procedure is identical for Entry, Privacy, and Passage Models in any knob/lever design.

INSTRUCTIONS POUR LA POSE D'ENSEMBLES DE SERRURE

OUTILS NÉCESSAIRES POUR UNE NOUVELLE INSTALLATION:

- Crayon
- Ciseau à bois
- Mètre
- Marteau
- Tournevis Phillips
- Mèches de 1" et de 1/8"
- Mèche de 2-1/8" pour perceuse
- Perceuse électrique
- Clou ordinaire (6d) de 2"

Les instructions de pose sont données pour les modèles d'ENTRÉE. La procédure est identique pour les modèles d'Entrée, d'accès Privé, et de Passage, avec n'importe quel type de bouton ou de bec.

INSTRUCCIONES PARA LA INSTALACIÓN DE LOS JUEGOS DE CERRADURA

HERRAMIENTAS NECESARIAS PARA UNA INSTALACIÓN NUEVA:

- Lápiz
- Cíncel
- Metro
- Martillo
- Destornillador Phillips
- Brocas taladradoras de 1" y 1/8"
- Broca taladradora de orificios de 2-1/8"
- Taladro mecánico
- Clavo 6d común de 2"

Las ilustraciones de instalación muestran el modelo de entrada. Se debe realizar el mismo procedimiento en los modelos de entrada, de privacidad y de paso con cualquier diseño de manija o palanca.



1. MARK DOOR

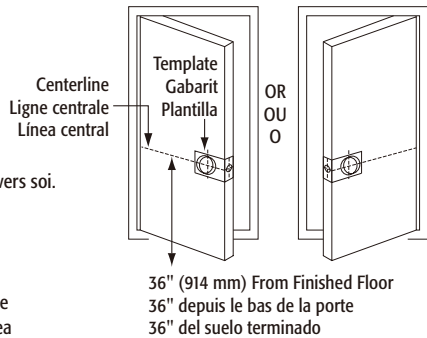
- Mark centerline on door.
- Stand so door swings towards you. Align template on centerline and fold template as shown.

1. MARQUER LA PORTE

- Marquer la ligne centrale sur la porte.
- Se placer de sorte que la porte s'ouvre vers soi. Aligner le gabarit sur la ligne centrale et plier le gabarit comme illustré.

1. MARQUE LA PUERTA

- Marcar la línea central en la puerta.
- Colocarse de tal modo que la puerta gire hacia usted. Alinear la plantilla en la línea central y doblarla tal y como se muestra.



2. DRILL HOLES

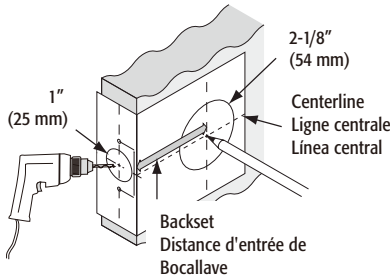
Select backset. Mark and drill holes as shown. (NOTE: 7/8" diameter latch hole only for MOBILE HOME Privacy & Passage lockset)

2. PERCER LES TROUS

Sélectionner un écartement. Marquer et percer des trous comme illustré. (NOTE: le trou de loquet de 7/8 po de diamètre est réservé à l'installation des serrures de passage et de sûreté des MAISONS MOBILES)

2. REALICE AGUJEROS

Seleccionar la distancia del borde de la puerta al centro de la bocallave. Marcar y taladrar los agujeros tal y como se muestra. (NOTA: hueco para la cerradura de 7/8" de diámetro sólo para cerraduras de Paso y Privacidad de HOGARES MÓVIL)



3. INSTALL LATCH

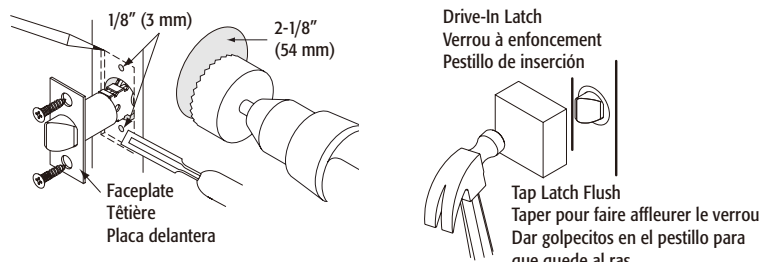
- Use faceplate as a pattern for mortise and pilot holes. Faceplate should fit flush.
- Install as shown for appropriate latch type. Ensure bevel faces door jamb. For MOBILE HOME lockset with drive-in latch, Simply insert latch.

3. INSTALLER LE LOQUET

- Utiliser une têtère comme modèle pour la mortaise et les trous pilotes. La têtère doit affleurer.
- Poser conformément à l'illustration du type de verrou approprié. S'assurer que le biseau est face à l'huissierie de la porte. Pour les serrures de MAISONS MOBILES avec des loquets mobiles, Insérez tout simplement le loquet.

3. INSTALE EL PESTILLO

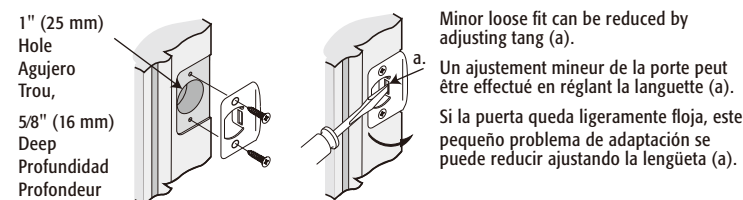
- Usa la placa delantera como patrón para la entalladura y los agujeros guía. La placa delantera debe quedar al ras.
- Instalarlo tal y como se muestra según el tipo de pestillo. Asegurarse de que el bisel esté orientado hacia el batiente. Cerraduras para HOGARES MÓVIL con pestillo de empuje, Simplemente inserte la cerradura.



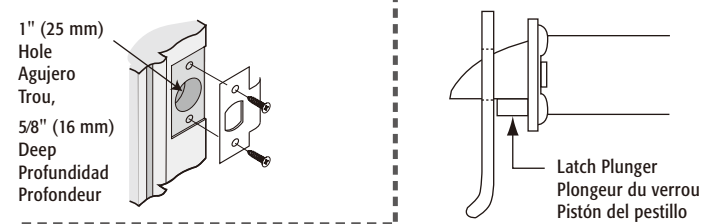
4. INSTALL STRIKES ONTO DOOR JAMB

4. INSTALE LAS PLACAS HEMBRAS EN LA JAMBA DE LA PUERTA

4. INSTALLER LAS GÂCHES SUR LE MONTANT DE LA PORTE



OR OU O



BEFORE PROCEEDING:

- Make sure backset of lock is same as backset of your door. If an adjustable latch is to be used, please adjust the backset to fit your door as shown in step 5.
- Make sure handing of lock (LH or RH) fits your door as shown in step 6.
- Please read these instructions completely before attempting to install lock.

AVANT DE COMMENCER :

- Assurez-vous que la distance d'entrée de la serrure est la même que celle de la porte. Si vous utilisez un loquet réglable, veuillez régler la distance d'ouverture pour votre porte telle que montrée à l'étape 5.
- Assurez-vous que le sens de la serrure (gauche ou droit) convient à votre porte que montré à l'étape 6.
- Ceuillez lire ces instructions au complet avant de tenter d'installer la serrure.

ANTES DE CONTINUAR:

- Asegúrese de que la distancia de testera de la cerradura sea igual a la distancia de testera de la puerta. Si va a utilizar un pestillo ajustable, ajuste la distancia de testera, a fin de que se adapte a la puerta, como se muestra en el paso 5.
- Asegúrese de que la dirección de la cerradura (izquierda o derecha) se adapte a la puerta como se muestra en el paso 6.
- Lea atentamente estas instrucciones antes de instalar la cerradura.

5. TUBULAR LOCK, UNIVERSAL BACKSET LATCHBOLT [This step is for an adjustable latch only]

- Not applicable to 7/8" (22 mm) fixed 2-3/8" (60 mm) backset drive-in latch for mobile home privacy and passage lockset.
- This backset adjustment instruction applies only when adjustment is necessary.

5. DISTANCE D'ENTRÉE DU PÊNE DEMI-TOUR TUBULAIRE DE SERRURE UNIVERSELLE

- [Cette étape est réservée aux verrous réglables seulement]
- Ne s'applique pas aux verrous mobiles à entrée à 7/8" fixe 2-3/8" pour les serrures de passage et de sûreté des maisons mobiles.

5. CERRADURA CON PESTILLO CON TRABA TUBULAR, CON DISTANCIA DE TESTERA UNIVERSAL

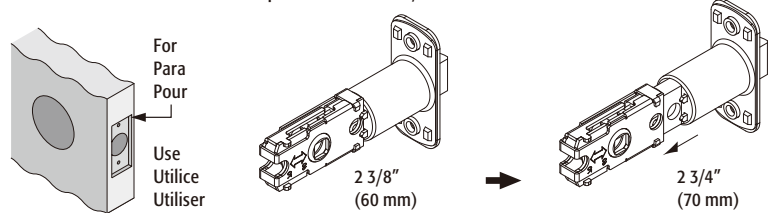
- [Este paso es sólo para cerradura ajustable]
- No se aplica a cerraduras para privacidad y paso de empuje de contrachapa fua de 7/8" a 2-3/8" para hogares móvil.
- Estas instrucciones de ajuste de la distancia son pertinentes solamente cuando sea necesario realizar ajustes.

2 in 1 LATCH: Pull the rear part all the way back for 2-3/4" (70 mm) backset.

Push forward for 2-3/8" (60 mm) backset.

2 in 1 VERROU: Tirez la partie arrière de manière pour 2-3/4" recule. Poussez en avant pour 2-3/8" recule.

2 in 1 CIERRE: Tire de la parte posterior hasta el final detrás para 2-3/4". Presione adelante para retorno de 2-3/8" .



4 in 1 MORTISE IN LATCH: A-A

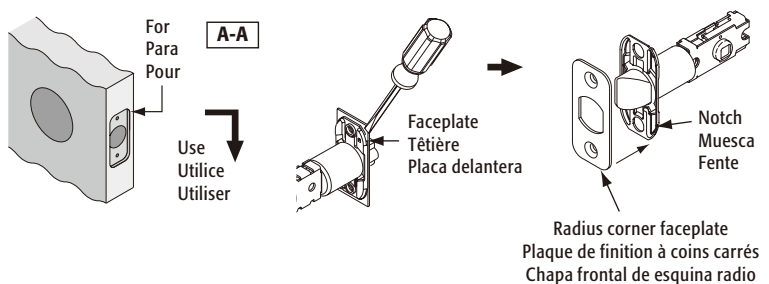
In addition to 2-3/8" (60 mm) or 2-3/4" (70 mm) adjustable backset, you may change the latch face plate.

Latch comes with a square face plate. If you need to change to radius face plate, use a screwdriver to remove square face plate and replace it by snapping on radius face plate.

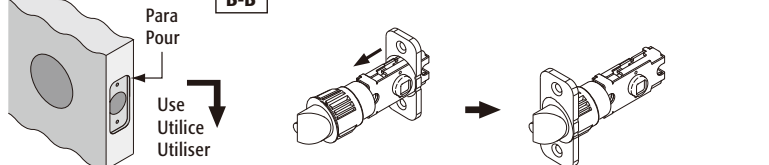
4 in 1 DRIVE IN LATCH: B-B

In addition to 2-3/8" (60 mm) or 2-3/4" (70 mm) adjustable backset, you may change the latch face plate.

Latch comes with a square face plate. If you need to change to radius face plate, rotate the square face plate and remove it from drive in collar. Install radius face plate to drive in collar.



For Para Pour



CARE AND MAINTENANCE

The following care instructions should be followed to ensure a long lasting finish:
 1. Remove locks, or do not install locks, prior to painting your door.
 2. Periodically clean with mild soap and a soft cloth only.
 Do not use abrasives or harsh chemicals, and avoid sharp or scratching objects.

ENTRETIEN

Veillez suivre les instructions de soin suivantes afin d'assurer la longévité du fini:
 1. Enlevez les serrures ou ne les installez pas avant de peindre la porte.
 2. Nettoyez périodiquement avec du savon doux et un chiffon doux seulement.
 N'utilisez pas d'abrasifs ou de produits chimiques forts et évitez les objets pointus ou qui peuvent causer des éraflures.

CUIDADO Y MANTENIMIENTO

Para obtener un acabado duradero, realice las siguientes instrucciones de cuidado:

1. Retire las trabas, o no las instale, antes de pintar la puerta.
 2. Límpiela periódicamente con jabón y un paño suave únicamente.
 No utilice productos químicos fuertes ni abrasivos y evite utilizar objetos punzantes o que puedan provocar rayas.

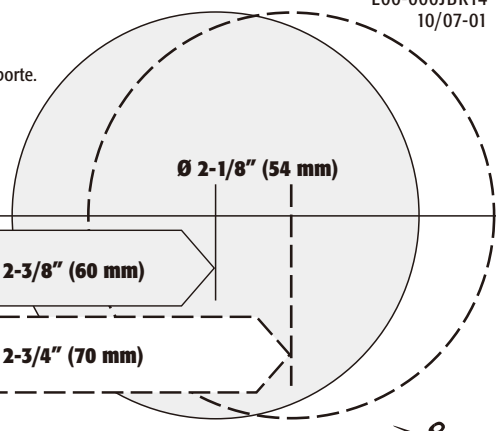
Drill 1" (25 mm) hole at center of door edge.
 Perce un trou de 1" dans le centre du rebord de la porte.
 Hacer un agujero de 1" en el centro del borde de la puerta.

Fold here.
 Place on door edge.
 Pliez ici.
 Placez sur le rebord de la porte.
 Double here.
 Ponga en el borde de la puerta.

L00-000JBR14
 10/07-01

1-3/4" (45 mm) 1-9/16" (40 mm) 1-3/8" (35 mm)

Backset
 Distance d'entrée de Bocallave 2-3/8" (60 mm)
 Backset
 Distance d'entrée de Bocallave 2-3/4" (70 mm)



4 in 1 MORTAISE DANS LE VERROU: [A-A]

En plus de 2-3/8" ou de 2-3/4" le recule réglable, vous pouvez changer le plat de visage de verrou. Le verrou avec un plat de visage carré. Si vous devez changer en le plat de visage de rayon, utiliser un tournevis pour enlever le plat de visage carré et pour le remplacer en se cassant du plat de visage de rayon.

4 in 1 TOURNER DANS LE VERROU: [B-B]

En plus " du recule 2-3/8" ou de 2-3/4" réglable, vous pouvez changer le plat de visage de verrou. Le verrou avec un plat de visage carré. Si vous devez changer en le plat de visage de rayon, tourner le plat de visage carré et l'enlever de tourner dans le collier. Installez le plat de visage de rayon tourner dans le collier.

4 in 1 MORTAJA EN CIERRE: [A-A]

Además del retorno ajustable 2-3/8" o 2-3/4", usted puede cambiar la placa de la cara del cierre. El cierre viene con una placa de cara cuadrada. Si usted necesita cambiar a la placa de la cara del radio, utilice un destornillador para quitar la placa de cara cuadrada y sustitúyala encajando a presión en la placa de la cara del radio.

4 in 1 CIERRE DE DISCO: [B-B]

Además de retorno ajustable 2-3/8" o 2-3/4", usted puede cambiar la placa de cara del cierre. El cierre viene con una placa de cara cuadrada. Si usted necesita cambiar la placa de la cara del radio, rote la placa de cara cuadrada y quitelo de la unidad de collar. Instale la placa de cara del radio a unidad en collar.

OR OU O

6 in 1 LATCH:

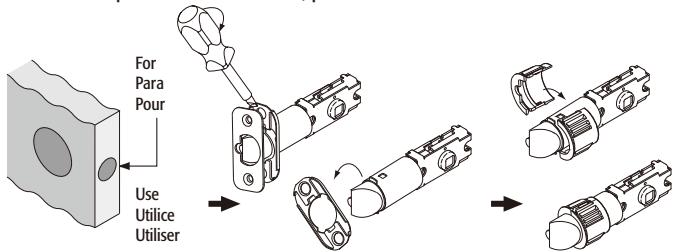
In addition to 2-3/8" (60 mm) or 2-3/4" (70 mm) adjustable backset, you may change the latch face plate to square face plate, radius face plate or drive in collar.

6 in 1 VERROU:

En plus de 2-3/8" ou de 2-3/4" le recule réglable, vous pouvez changer le plat de visage de verrou en plat de visage carré, plat de visage de rayon ou tourner dans le collier.

6 in 1 CIERRE:

Además del retorno ajustable 2-3/8" o 2-3/4", usted puede cambiar la placa de cara del cierre a placa de cara cuadrada, placa de cara del radio o unidad en collar.



6. DETERMINE HANDING OF YOUR DOOR

Stand at exterior side and face the door.

a. Your door is a left hand door if hinges are installed at your left hand.

b. Your door is a right hand door if hinges are installed at your right hand.

6. DÉTERMINER LE SENS DE VOTRE PORTE

Tenez-vous à l'extérieur de la pièce et faites face à la porte.

a. La porte est dans le sens gauche si les pentures sont à votre gauche.

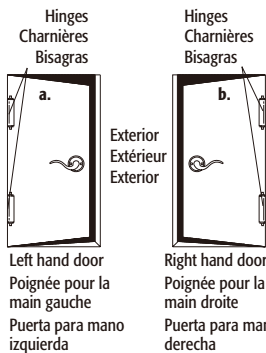
b. La porte est dans le sens droit si les pentures sont à votre droite.

6. DETERMINE EN QUE DIRECCION ABRIRA LA PUERTA

Párese desde el lado de afuera y mire hacia la puerta.

a. Si las bisagras están instaladas a su izquierda, la puerta es para mano izquierda.

b. Si las bisagras están instaladas a su derecha, la puerta es para mano derecha.



7-1. INSTRUCTIONS FOR TUBULAR KNOB/LEVER LOCK WITH INSIDE PUSH BUTTON AND EXPOSED SCREWS

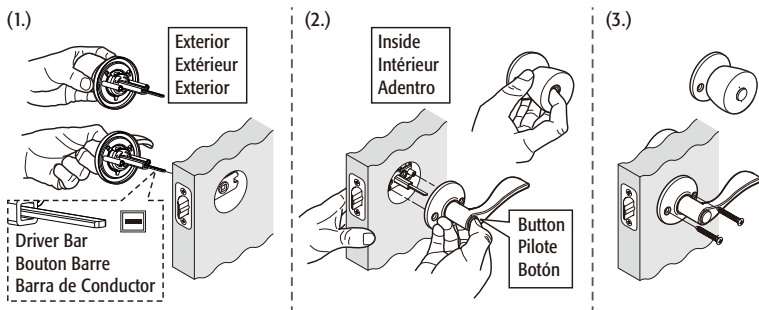
1. Make sure the driver bar on exterior trim is in horizontal position.
 2. Make sure push button on interior trim is pushed down.
 3. Keep depressing push button down while installing exterior trim with driver bar in horizontal position.

7-1. INSTRUCTIONS POUR L'OPÉRATION DE LA SERRURE TUBULAIRE BOULE / LEVIER AVEC VERROUILLAGE À BOUTON POUSSOIR ET VIS EXPOSÉES

1. Assurez-vous que la barre pilote sur la garniture extérieure est en position horizontale.
 2. Assurez-vous que le bouton poussoir sur la garniture intérieure est poussé vers le bas.
 3. Maintenir le bouton poussoir enfoncé lors de l'installation de la garniture extérieure avec bar pilote en position horizontale.

7-1. INSTRUCCIONES DE INSTALACIÓN TUBULARES PARA CERRADURAS CON PERILLA O PALANCA CON BOTÓN DE EMPUJE Y TORNILLOS EXPUESTOS

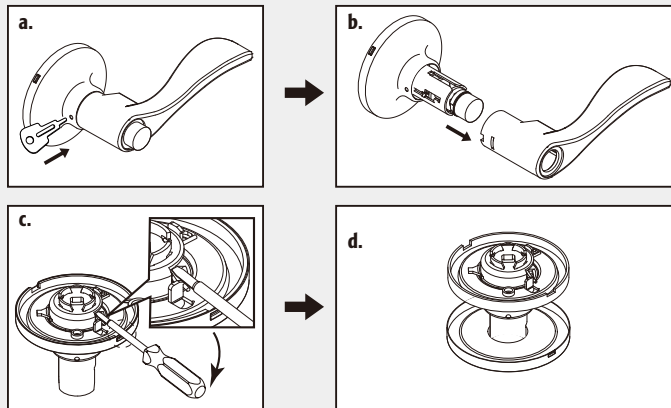
1. Asegúrese que la barra de conductor sobre el recorte exterior está en la posición horizontal.
 2. Asegúrese que el botón de empuje sobre el recorte interior está apretado hacia abajo.
 3. Mantenga el botón deprimido hacia abajo cuando está instalando el recorte exterior con la barra de conductor en la posición horizontal.



7-2-1. REMOVE LEVER AND ROSE BEFORE INSTALLATION

7-2-1. ENLEVER LE LEVIER ET LA DOUILLE AVANT L'INSTALLATION

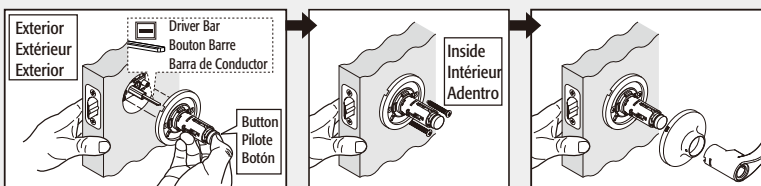
7-2-1. QUITTE PALANCA Y ELEVA LA ROSA ANTES DE LA INSTALACIÓN



7-2-2. FOLLOW THE STEPS BELOW TO INSTALL THE LEVER LOCK WITH INSIDE PUSH BUTTON AND CONCEALED SCREWS

7-2-2. SUIVEZ LES ETAPES SUIVANTES POUR INSTALLER LE VERROU DE LEVIER AVEC BOUTON POUSSOIR INTERIEUR ET VIS DISSIMULÉES

7-2-2. SIGA LOS SIGUIENTES PASOS PARA INSTALAR EL CERROJO DE PALANCA CON EL BOTON DE EMPUJE INTERNO Y TORNILLOS DISMULADOS



How to change lever handing:

Comment changer la barre de poignée:

Cómo cambiar la palanca manejadora:

A. Insert key to unlock outside lever.

Rotate key to horizontal position and withdraw.

A. Inserez la clé pour ouvrir le levier extérieur.

Tournez la clé jusqu'à la position horizontale et la retirez.

A. Inserte la llave para liberar el bloque de la palanca exterior.

Rote la llave a la posición horizontal y saquelo.

B. Insert pick-up pin into knob catch hole on the outside rose and pull outside lever off spindle.

Repeat the same on the inside to remove inside lever.

(noting pick-up pin may need to be removed from knob catch hole as you pull lever off)

B. Insérez la goupille de ramassage dans le trou de crochet de bouton sur la rose d'extérieur et retirez à l'extérieur le levier d'axe. Répétez la même sur l'intérieur pour enlever le levier intérieur.

(noter la goupille de ramassage peut devoir être enlevé du trou de crochet de bouton pendant que vous retirez le levier)

B. Inserte el afilador de recogida en el agujero del retén del pomo en el adorno exterior y quite la palanca del huso. Repita lo mismo en el interior para quitar la palanca interior.

(dese cuenta que puede ser necesario que el afilador de recogida tiene que ser sacado del agujero del retén del lanzamiento del pomo cuando estas quitando la palanca.)

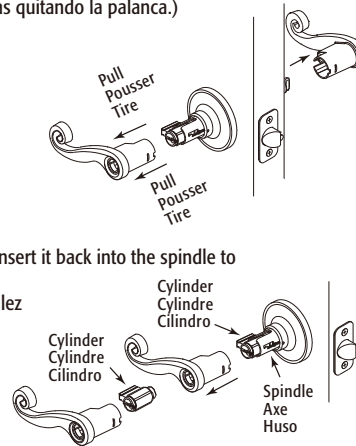
Knob catch hole
 Le trou de crochet de bouton
 Agujero del retén del lanzamiento del pomo



C. If cylinder is also removed from spindle, please insert it back into the spindle to the end to be secure in place.

C. Si le cylindre est également enlevé de l'axe, veuillez l'insérer de nouveau dans l'axe à l'extrémité pour être bloqué en place.

C. Si el cilindro también está quitado del huso, favor de insertarlo nuevamente dentro el huso al extremo para que sea asegurado en su lugar.



D. Swap levers. Insert lever over to spindle, align punched hole on the lever shank with knob catch hole on the rose and press until secure and full engagement between lever and spindle is reached.

D. Changement du leviers.

Insérez le levier sur l'axe, alignez le trou perforé sur la jambe de levier avec le trou de crochet de bouton sur la rose et la pression jusqu'à l'enclenchement bloqué et plein entre le levier et l'axe est atteinte.

D. Intercambiando las palancas. Inserte la palanca encima del huso, alinee el agujero perforado en la caña de la palanca con el agujero del retén del pomo en el adorno, y presione hasta que se asegure y se alcance el contacto completo entre la palanca y el huso.

